

放大器内置·U型光电传感器
CZ-17□

执行标准号: GB/T14048.10 MC-CZ170 No.0040-80V

非常感谢您购买Panasonic产品。
请仔细、完整地阅读此使用说明书以便正确、合理地使用此产品。
请把此使用说明书放在随手可得之处以便快速查找。



警告

- 请勿将本产品作为人体保护用的检测装置。
- 如以人体保护为目的, 请使用OSHA、ANSI及IEC等各国适用于人体保护用的产品。

1 适用标准/规定

- 本产品适用于下列标准/规定。
<欧洲指令>
EMC 指令2004/108/EC。



2 规格

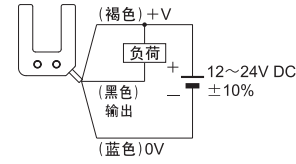
项目	种类	U型			
		NPN输出	CZ-171A	CZ-171B	CZ-172A
	PNP输出	CZ-171A-P	CZ-171B-P	CZ-172A-P	CZ-172B-P
检测距离		30mm		50mm	
检测物体		φ6mm以上的不透明体			
重复精度		垂直于检测轴: 1mm以下			
电源电压		12-24V DC±10% 脉动P-P10%以下			
消耗电流		15mA以下			
输出	<NPN输出型> NPN开路集电极晶体管 •最大流入电流: 100 mA •外加电压: 30V DC以下(输出和0V之间) •剩余电压: 1.5V以下(流入电流为100mA时)			<PNP输出型> PNP开路集电极晶体管 •最大流出电流: 100 mA •外加电压: 30V DC以下(输出和+V之间) •剩余电压: 1.5V以下(流出电流为100mA时)	
	输出工作	入光时ON	非入光时ON	入光时ON	非入光时ON
短路保护		配备(自动恢复)			
反应时间		0.5 ms 以下			
工作状态指示灯		橙色LED(输出ON时点亮)			
自动防干扰功能		配备			
保护构造		IP65 (IEC)			
使用环境温度		-30~+55°C注意不可结冰(-25°C下使用需先通电10分) 储存时-30~70°C			
使用环境湿度		35~85% RH			
投光元件		红外光LED(投光波峰波长: 940nm)(调制式)			
材质		外壳: PC 透镜: PC			
电缆		0.3mm ² 3芯橡皮电缆长2m			
电缆延长		0.3mm ² 以上的电缆可延长100m			
重量		本体重量: 约 70g	包装重量: 约 80g		

3 注意事项

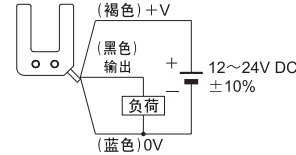
- 本产品是以工业环境使用为目的所开发、制造的产品。
- 请确认在电源关闭状态下进行接线。
- 注意错误接线可能损坏传感器。
- 请确认电源电压在额定范围内变化。
- 如果电源由一商用开关调节器提供, 请确保电源机架接地端子(F.G.)接地。
- 如果在该产品附近使用产生噪音的设备, 如开关调节器或转换发动机等, 请将设备机架接地端子(F.G.)接地。
- 延长电缆选用导体截面积大于0.3mm²的电缆, 总长最长可达100m
- 请勿对电缆根部施加压力, 比如勉强弯曲、硬拉等。
- 请勿与高压线或电源线一起或在同一电线管内运行线路。这可能会由于感应引起失灵。
- 请勿将传感器直接暴露于快速启动灯或高频照明设备的荧光及太阳光等的下面, 这样会影响检测性能。
- 电源接通后的短时间50ms内, 请勿使用。
- 请勿在室外使用。
- 避免灰尘、污垢和水蒸气或腐蚀性气体。
- 请勿将传感器与强酸、强碱、油、油脂或有机溶液, 如稀释剂等接触。
- 本传感器不可在有易燃易爆气体的环境下使用。
- 不可拆卸或改装传感器。

4 连接图

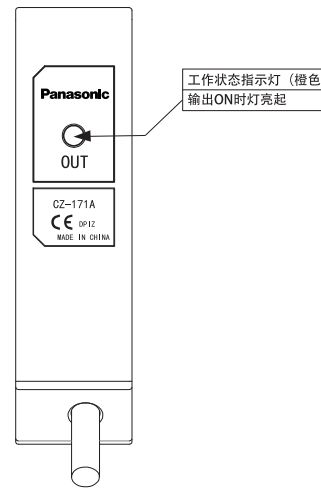
● NPN输出型



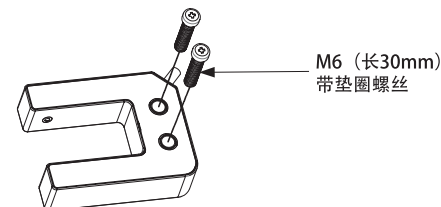
● PNP输出型



5 各部分的名称



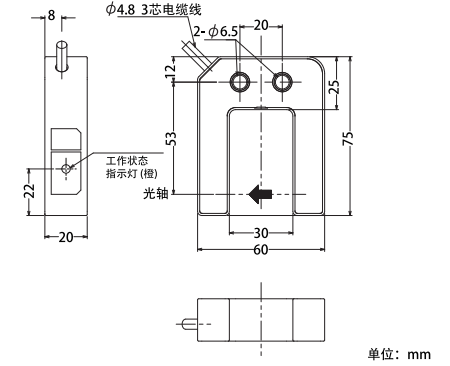
6 安装



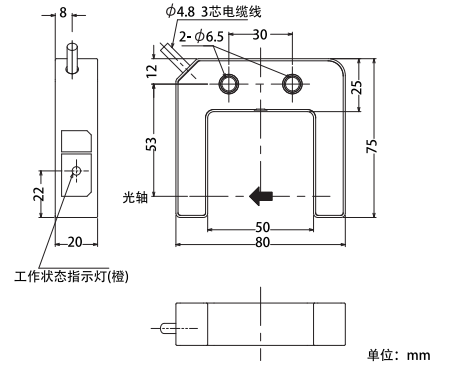
- 紧固扭矩应在0.5N·m以下。

7 外形图

● CZ-171外形图



● CZ-172外形图



8 产品中的有毒有害物质或元素的名称及含量(电子信息产品污染控制要求)

部件名称	有毒有害物质或元素					
	铅 (Pb)	镉 (Cd)	6价铬 (Cr6+)	水银 (Hg)	多溴联苯 (PBB)	多溴二苯醚 (PBDE)
安装电路板	×	○	○	○	○	○
外壳部件(※)	×	○	○	○	○	○
其他	○	○	○	○	○	○

○: 表示该有毒有害物质在该部件所有均质材料中的含量均在《电子信息产品中有害物质限量要求》标准规定的限量要求以下。
×: 表示该有毒有害物质至少在该部件的某一均质材料中的含量超出《电子信息产品中有害物质限量要求》标准规定的限量要求。

(※): 外壳部件包括外廓壳体、标牌类、光学系零件、电缆、连接器、配线用螺丝、端子、安装支架等零件。
<批号含义>
BC1N(2011年3月生产)
[L月[A(1月), B(2月), C(3月)···L(12月)]
西历[A('10年), B('11年), C('12年)···J('19年)]] 每10年英文和数字
[0('20年), 1('21年), 2('22年)···9('29年)] 更换



制造商: 松下神视电子(苏州)有限公司

地址: 江苏省苏州市苏州新区火炬路97号
销售商: 松下电器(中国)有限公司
网址: <http://device.panasonic.cn/ac/c>
地址: 北京市朝阳区景华南街5号 远洋光华中心C座3层、6层
元器件客服中心
客服热线: 400-920-9200 传真: 800-820-3097
在中国印刷