

线性传感器

放大器分离型·LED式线性传感器

LA-305

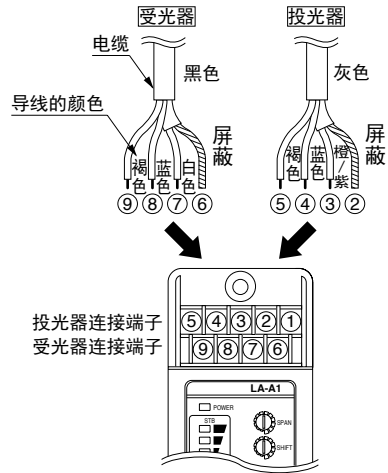
非常感谢您购买Panasonic产品。请仔细、完整地阅读此使用说明书以便正确、合理地使用此产品。请把此使用说明书放在随手可得之处以便快速查找。

警告

- 请勿将本产品作为保护人身安全的检测装置使用。
- 若要使用以保护人身安全为目的的装置,请使用符合OSHA,ANSI,IEC等各国人身安全保护相关法律及标准的产品。

1 连接

- 连接放大器



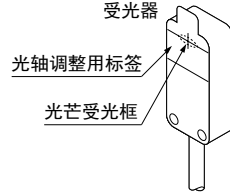
首先确认投光器和受光器,对好端子No.和导线的颜色。之后,请把检测头连接在放大器。

投光器		受光器	
端子No.	导线的颜色	端子No.	导线的颜色
②	屏蔽	⑥	屏蔽
③	橙色/紫色	⑦	白色
④	蓝色	⑧	蓝色
⑤	褐色	⑨	褐色

(注1): 请勿使用①端子。

2 光轴调整

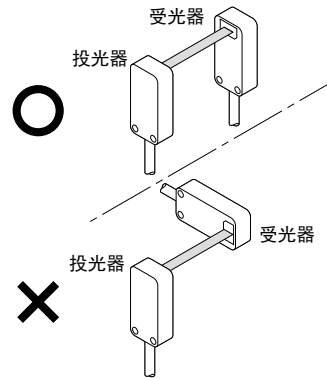
- 检测头连接在专用放大器(LA-A1,LA-A1P)后,确认在放大器上的稳定指示灯是否复数亮起。越多稳定指示灯亮起,越检测稳定。
- 设定专用放大器的前,务必进行检测头的光轴调整。
- 将投·受光器的前面放平行,上面及侧面设置在同一平面上时,不需要做光轴调整。
- 无法安装在同一平面上时,请把附属光轴调整用标签贴在受光器的前面。请把投光器的光束使照射在标签的十字中心。调整好,请取下标签。
- 检测头的位置被移动の場合,重新做光轴调整,另外进行专用放大器的调整。



※设定更好的光轴,确认放大器(LA-A1·LA-A1P)的模拟输出电压。请在最大电压位置调整。

3 安装

- 由于LED光芒有方向性,所以安装检测头时,敬请注意。



- 检测头的紧固扭矩是0.5N·m以下。

4 主要的规格

品名	放大器分离型线性传感器·LED检测头
型号	LA-305
组合放大器	LA-A1,LA-A1P(注1)
检测宽度	5mm
检测距离	300mm
最小检测物体	Φ0.05mm 不透明体
使用周围温度	0~+40°C(不可结露),储存时-20~+70°C
使用周围湿度	35~85%RH,储存时35~85%RH
温度特性	0.2%F.S/C以下
投光元件	红色LED(变调制)
材质	本体外壳:耐热ABS,本体盖:耐热ABS 前面盖:玻璃
电缆	0.18mm ² 3芯复合电缆2m长
附件	MS-LA3-2(检测头安装支架);2套 光轴调整用标签:2张

(注1): 关于组合放大器(LA-A1,LA-A1P)的详细内容,请参阅附属的使用说明书

5 注意事项

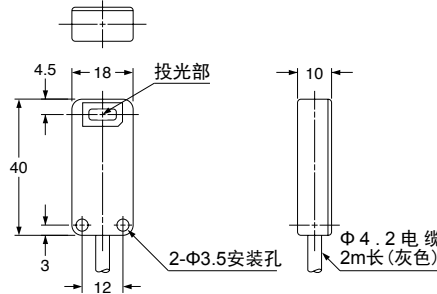
务必和专用放大器(LA-A1,LA-A1P)组合而使用。

- 本产品是以工业环境使用为目的所开发、制造的产品。
- 关于本产品的修理,请向敝公司询问。
- 由于危险,请勿分解·修理·改造。
- 请确认在电源关闭状态下进行接线。
- 注意错误接线可能损坏本产品。
- 如果在该产品附近使用产生噪音的设备,如开关调节器或转换发动机等,请将设备机架接地端子(F.G.)接地。
- 请勿与高压线或电源线一起或同一电线管内运行线路。这可能会由于感应引起失灵。
- 为了稳定检测,请在接通电源后进行10分钟以上的预热后再使用。接通变成稳定状态。
- 请勿将传感器直接暴露于快速启动灯或高频照明设备的荧光及阳光等的下面,这样会影响检测性能。
- 延长电缆选用导体截面积大于0.18mm²的电缆,总长最长可达10m(透过型传感器的投光器、受光器各有一根电缆)。但,关于延长屏蔽线,请用屏蔽线来延长。
- 请勿对电缆根部分加上压力,比如勉强弯曲,硬拉等。
- 请勿在室外使用。
- 避免灰尘、污垢和水蒸气或腐蚀性气体。
- 本产品利用LED光的受光量输出。由于检测距离的中心和周边部有光强度不均一,所以显示值不等于尺寸。敬请注意。
- 请勿在传感器的检测面附着灰尘·金属粉等。可能导致误动作。附着时,请用气吹跑,或用软布干净。

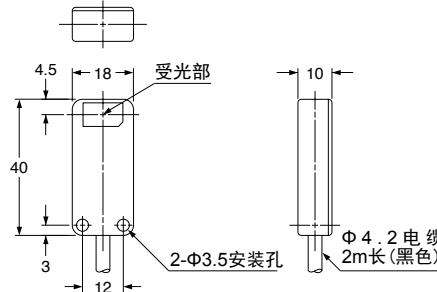
6 外形尺寸(单位:mm)

- LED式检测头 / LA-305

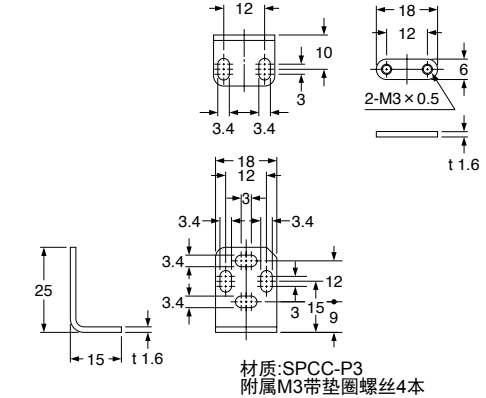
投光器



受光器



- 检测头安装支架 / MS-LA3-2



材质:SPCC-P3
附属M3垫圈螺丝4本

7 CE标识的对象产品

- 在<4>主要的规格<>的产品是CE标识对象产品。关于<4>主要的规格<>以外的型号的产品,请询问。



8 产品中的有毒有害物质或元素的名称及含有量

部件名称	有毒有害物质或元素					
	铅(Pb)	镉(Cd)	6价铬(Cr6+)	水银(Hg)	多溴联苯(PBB)	多溴二苯醚(PBDE)
实电路板	×	○	○	○	○	○
外装部件(※)	○	○	○	○	○	○
本体	○	○	○	○	○	○

表示该有毒有害物质在该部件所有均质材料中的含量均在《电子信息产品中有毒有害物质限量要求》标准规定的限量要求以下。
×: 中的含量超出《电子信息产品中有毒有害物质限量要求》标准规定的限量要求。

(※): 外装部件包括外廓壳体、标牌类、光学系零件、电缆、连接器、配线用螺丝、端子、安装支架等零件。

<批号含义>

ED1N(2014年7月生产)

└─月[A(1月), B(2月), C(3月) L(12月)]

└─西历[A('10年), B('11年), C('12年) J('19年)]

└─[0('20年), 1('21年), 2('22年) 9('29年)]



每10年英文和数字更换

制造商: 松下神视株式会社

http://panasonic.net/id/pids/global

海外销售部(总公司)
地址: 日本国爱知县春日井市牛山町2431-1
电话: +81-568-33-7861 传真: +81-568-33-8591
进口商: 松下电器机电(中国)有限公司
上海市外高桥保税区马吉路88号C区7, 8号楼
电话: 021-3855-2000
元器件客服中心 客服热线: 400-920-9200

© Panasonic Industrial Devices SUNX Co., Ltd. 2014

PRINTED IN JAPAN