

非常感谢您购买Panasonic产品。请仔细、完整地阅读此使用说明书以便正确、合理地使用此产品。
请把此使用说明书放在随手可得之处以便快速查找。

警告

- 本产品用于检查(判定和测定)对象物,故请不要将其用于防止可能导致人身安全和财产损失的事故等安全保障领域。
- 请不要直视、触摸直射或其他反射的激光,此举很危险。
- 本产品只有和零售的专用控制器组合使用时才能满足规格。如果采用其他的组合方式,不仅不能满足性能规格,还可能导致故障等事故。因此,请务必和专用控制器组合使用。
- 使用时,请避开电源接通时的预热时间(3分钟)。

1 概要

- 本产品是检测被插入测定物体的边缘用检测头。

2 激光的安全使用

LD-600

- 为了防止激光产品对使用者造成伤害、依据IEC(国际电工委员会)颁布的GB(中国人民共和国国家标准)制定有GB 7247.1-2012《激光产品的安全》。GB 7247.1-2012根据激光的危险程度划分激光产品的分类,并规定了每个分类应该采取的安全预防措施。

根据GB 7247.1-2012危害类别的规定,本产品相当于1类激光产品。

危害类别的说明

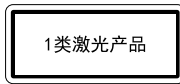
根据GB 7247.1-2012附录C

类别	機種	危害类别的说明
1类	LD-600	在可合理预见的情况下是安全的
1M类	—	与1类相同,通过光学仪器直接进行光束内视可能有害
2类	—	低功率:由回避反应提供正常的眼保护
2M类	—	与2类相同,通过光学仪器直接进行光束内视可能有害
3R类	—	直接光束内视可能是有害的
3B类	—	直接光束内视通常是有害的
4类	—	高功率:漫反射可能是有害的

警告标签

日语/英语记载

中文记载



- 在中国使用本产品时,请贴中文警告标签(附属)。

LD-601

- 为保护使用者免受使用激光产品造成的危害,在FDA规格(Food and Drug Administration)制定了以下标准。

PART 1040 (PERFORMANCE STANDARDS FOR LIGHTEMITTING PRODUCTS) — 一放射光产品的执行标准 —

该标准中,根据激光的危险程度将激光产品进行级别分类,并规定了各级别应该采取的安全预防措施。(请参照激光产品的各要求事项一览表。)

本产品符合FDA规格(21 CER 1040.10 and 1040.11)的“II类激光产品”。(JIS规格、IEC规格、GB规格:1类激光产品)

FDA规格概要

要求事项	类别※1					
	I	II a	II	III a	III b	IV
性能(所有激光产品)						
保护机箱[1040.10(f)(1)]	R ⁸²	R ⁸²	R ⁸²	R ⁸²	R ⁸²	R ⁸²
安全连锁[1040.10(f)(2)]	R ^{83.4}	R ^{83.4}	R ^{83.4}	R ^{83.4}	R ^{83.4}	R ^{83.4}
控制装置的位置[1040.10(f)(7)]	N/A	R	R	R	R	R
观察光学装置[1040.10(f)(8)]	R	R	R	R	R	R
扫描安全装置[1040.10(f)(9)]	R	R	R	R	R	R
性能(激光系统)						
遥控控制连接器[1040.10(f)(3)]	N/A	N/A	N/A	N/A	R	R
主控制器[1040.10(f)(4)]	N/A	N/A	N/A	N/A	R	R
放射指示器[1040.10(f)(5)]	N/A	N/A	R	R	R ¹⁰	R ¹⁰
光束衰减器[1040.10(f)(6)]	N/A	N/A	R	R	R	R
复位[1040.10(f)(10)]	N/A	N/A	N/A	N/A	N/A	R ¹³
性能(特殊目的产品)						
医用[1040.11(a)]	S	S	S	S ⁸⁸	S ⁸⁸	S ⁸⁸
测量、校准、排列[1040.11(b)]	S	S	S	S	NP	NP
展示[1040.11(c)]	S	S	S	S	S ⁸¹	S ⁸¹
标签显示(所有激光产品)						
证明与识别[1010.2.3]	R	R	R	R	R	R
保护机箱[1040.10(g)(6),(7)]	D ⁸⁵	R ⁸⁵	R ⁸⁵	R ⁸⁵	R ⁸⁵	R ⁸⁵
开放性[1040.10(g)(4)]	N/A	N/A	R	R	R	R
级别警告[1040.10(g)(1),(2),(3)]	N/A	N/A	R ⁸⁷	R ⁸⁹	R ⁸¹²	R ⁸¹²
信息(所有激光产品)						
使用者信息[1040.10(h)(1)]	R	R	R	R	R	R
产品文献[1040.10(h)(2)(i)]	N/A	R	R	R	R	R
服务信息[1040.10(h)(2)(ii)]	R	R	R	R	R	R

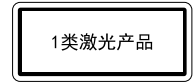
R : 要求
N/A : 不适用。
S : 要求。与针对该级别的其他产品相同。
NP : 不认可。
D : 根据内部放射水平而定。

- ※1 : 根据操作过程中被照射的最大等级。
- ※2 : 除非为发挥产品功能不需要接受超过类别I界限的激光照射时,否则随时随处都需要。
- ※3 : 如果不一定需要打开机箱时发生的被激光照射,那么在操作过程中或维护过程中打开的保护机上所需要遵守的项目。
- ※4 : 连锁的要求事项根据内部放射的类别的不同而不同。
- ※5 : 文字表达取决于保护机箱内的激光投光类别和波长。
- ※6 : 显示警告句的标签。
- ※7 : CAUTION(注意)的标志。
- ※8 : 为了人体照射目的、需要测定激光投光等级的手段。
- ※9 : 低于2.5mWcm²时为CAUTION(注意);超过2.5mWcm²时为DANGER(危险)。
- ※10 : 指示和放出激光之间需要有时间差。
- ※11 : 类别IIIb或IV的演示用激光产品或激光演示需要另行处理。
- ※12 : DANGER(危险)的标志。
- ※13 : 在1986年8月20日以后要求符合的标准。

警告标签

英语记载

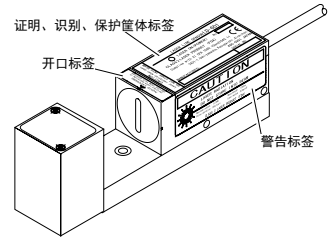
中文记载



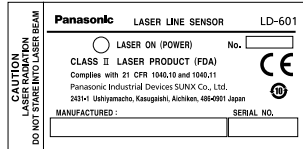
开口标签



<标签位置>



证明、识别、保护箱体标签



- 在中国使用本产品时,请贴中文警告标签(附属)。

激光光束衰减器(只有LD-601)

- 在作业中,激光光束有进入眼睛的风险时,请安装附属的激光光束衰减器,再进行作业。

激光照射指示灯(绿色)(只有LD-601)

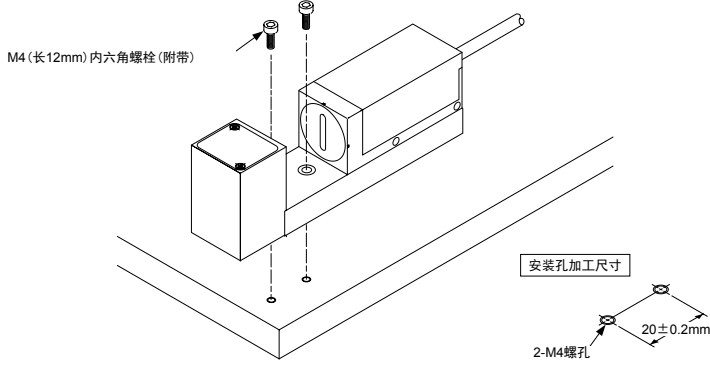
- 激光在照射中,检测头的绿色LED亮起。此LED灯带眼镜也可以确认。

激光安全事项

- 为了激光产品安全使用,请注意下述内容。
 - (1) 请不要使用本说明书中未记载的方法进行操作。受到激光光束的影响,可能有受伤的风险。
 - (2) 请勿分解检测头。如果进行拆卸,存在受到激光照射的危险性。发生故障时,请务必与本公司联系。
 - (3) 请勿直视或通过透镜等观察光学系统进行观察。可能会对眼睛,造成伤害。
 - (4) 清扫受光部的玻璃受光部时,先断切电源进行作业。否则,受到激光光束的确影响,能有受伤的风险。

3 安装

- 安装检测头时，使用2个附带的M4(长12mm)内六角螺栓，紧固扭矩1.2N·m以下。



4 规格

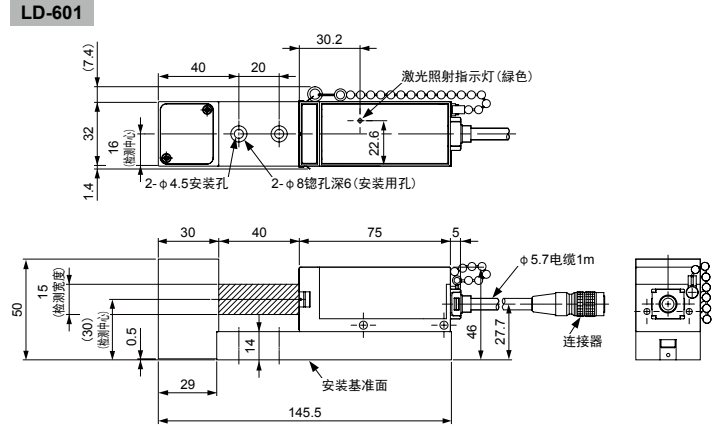
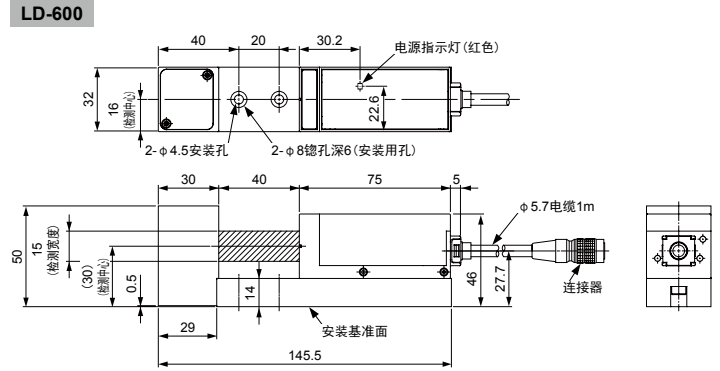
种 类	符合JIS/IEC/GB规格	符合FDA规格
产 品 型 号	LD-600	LD-601
组 合 控 制 器	LD-C60(注1)	
电 源 电 压	12V DC±5%(自控制器供给)	
消 耗 电 流	200mA以下	
扫 描 时 间	约0.6ms	
投 光 元 件	红色半导体激光 类别 I (JIS规格、IEC规格、GB规格) • 最大输出: 0.2mW • 投光峰波长: 670nm	红色半导体激光 类别 II (FDA规格) • 最大输出: 0.2mW • 投光峰波长: 670nm (JIS规格、IEC规格、GB规格: 类别1)
受 光 元 件	CCD线性图像传感器	
电 源 指 示 灯	红色LED(通电时亮起)	—
激 光 照 射 指 示 灯	—	绿色LED(激光照射时亮起)
检 测 领 域	15.004mm	
画 素 数	1,364画素	
分 解 能 力	11 μm/画素	
使 用 周 围 温 度	0~+40°C(但是,不可结露)、保存时: -10~+60°C	
使 用 周 围 湿 度	35~85%RH、保存时: 35~85%RH	
外 壳 接 地 方 式	C(电容器)接地	
连 接 接 口	连接器10P(连接在控制器)	
质 量	约420g	
附 属 品	M4(长12mm)内六角螺栓: 2个 警告标签(日语/英语、中文): 1张	M4(长12mm)内六角螺栓: 2个 警告标签(中文): 1张

(注1): 关于控制器LD-C60的详细内容, 请参照LD-C60附属的使用说明书。

5 注意事项

- 本产品是以在工业环境使用为目的而开发·制造的。
- 检测头用连接器连接在专用控制器而使用。
- 本产品不是计量仪器。因此不提供校正的服务。敬请谅解。
- 连接控制器时, 请务必在切断电源状态下进行配线作业。
- 如果电源由一商用开关调节器提供, 请确保电源机架接地端子(F.G.)接地。
- 如果在该产品附近使用产生噪音的设备, 如开关调节器或转换发动机等, 请将设备机架接地端子(F.G.)接地。
- 请勿与高压线或电源线一起或在同一电线管内运行线路。这可能会由于感应引起失灵。
- 快速起动机高频点亮式荧光灯的光束及太阳光会给检测造成影响, 请注意不要使光束直接投射到传感器上。
- 为避免干扰, 请尽量缩短配线。
- 请勿直接在电缆根部加上压力。
- 请保持检测头的投光面和受光面清洁, 不要附着有水、油、指纹等令光折射的物质、或灰尘和垃圾等阻断光的物质。清洁时, 请用无尘软布或透镜专用清洁纸进行擦拭。
- 请避免在灰尘·水蒸气多·腐蚀性气体的场所使用。
- 请勿将传感器与强酸、强碱、油、油脂或有机溶液, 如稀释剂等接触。
- 检测头用C(电容器)接地以提高防干扰性。检测头附近有产生高频干扰的设备, 以及传感器安装部是金属类的导电物体时, 请务必使检测头与传感器安装部绝缘。
- 电源使用变压器时, 请一定要使用绝缘变压器。使用自耦变压器(单卷变压器)时, 可能导致本产品或电源破损。
- 使用电源发生电涌时, 请在电源上连接电涌吸收器, 以吸收电涌。
- 通电时, 请勿接触本体及带连接器的电缆等导电部。否则导致误动作。
- 请勿对电缆根部分加上压力, 比如勉强弯曲、硬拉等。
- 请勿在室外使用。

6 外形尺寸图(单位: mm)



7 CE标记的对象产品

- “4 规格”所记载的型号符合CE标记。
- 关于“4 规格”以外的型号, 请与我们联系。



8 产品中的有毒有害物质或元素的名称及含有量 (电子信息产品污染控制要求)

部件名称	有毒有害物质或元素					
	铅(Pb)	镉(Cd)	6价铬(Cr6+)	水银(Hg)	多溴联苯(PBB)	多溴二苯醚(PBDE)
实装电路板	×	○	○	○	○	○
外装部件(※)	×	×	○	○	○	○
其他	×	○	○	○	○	○

○: 表示该有毒有害物质在该部件所有均质材料中的含量均在《电子信息产品中有毒有害物质限量要求》标准规定的限量要求以下。
 ×: 表示该有毒有害物质至少在该部件的某一均质材料中的含量超出《电子信息产品中有毒有害物质限量要求》标准规定的限量要求。

(※): 外装部件包括外廓壳体、标牌类、光学零件、电缆、连接器、配线用螺丝、端子、安装支架等零件。

<批号含义>
 ED1N(2014年4月生产)
 [月[A(1月)、B(2月)、C(3月)]...L(12月)]
 [西历[A(10年)、B(11年)、C(12年)]...J(19年)]
 [0(20年)、1(21年)、2(22年)]...9(29年)] 每10年英文和数字更换



制造商: 松下神视株式会社

http://panasonic.net/id/pidsx/global

海外销售部(总公司)

地址: 日本爱知县春日井市牛山町2431-1

电话: +81-568-33-7861 传真: +81-568-33-8591

进口商: 松下电器机电(中国)有限公司

上海市外高桥保税区马吉路88号C区7, 8号楼 电话: 021-3855-2000

元器件客服中心 客服热线: 400-920-9200

PRINTED IN JAPAN

© Panasonic Industrial Devices SUNX Co., Ltd. 2014