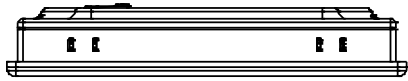




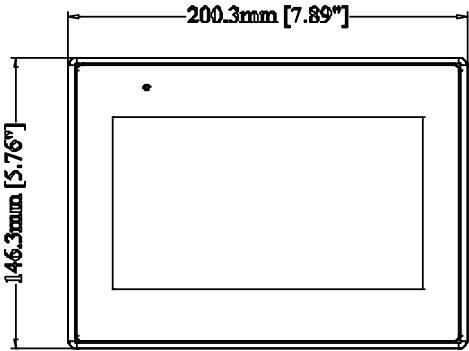
◆ 特点

- 7" 800x480 TFT LCD, LED 背光
- 薄型轻量化设计机身
- 无风扇冷却系统
- USB Client 接口提供下载工程档案
- COM1 及 COM3 [RS485]2W 支持 MPI 187.5K 同时请择一使用
- NEMA4/IP65 前面板防护等级

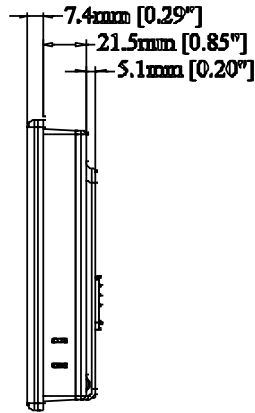
显示	显示器	7" TFT
	分辨率	800 x 480
	亮度	350 cd/m ²
	对比度	500:1
	背光类型	LED
	背光寿命	>30,000 小时
	色彩	16M
触控面板	类型	4 线电阻式
	触控精确度	动作区 长度(X)±2%, 宽度(Y)±2%
存储器	闪存	128 MB
	DRAM	128 MB
处理器		Cortex A8 32Bit RISC 600MHz
I/O 端口	USB Host	USB 2.0 x 1
	USB Client	USB 2.0 x 1
	以太网	无
	串行接口	Com1: RS-232/RS-485 2w/4w, Com3: RS-485 2w
万年历		内建
电源	输入电源	24±20%V _{DC}
	消耗电流	350mA@24VDC
	耐电压	500VAC (1 分钟)
	绝缘阻抗	超过 50MΩ at 500VDC
	耐震动	10 to 25Hz(X,Y,Z 轴向 2G 30 分钟)
规格	外壳材质	工业塑胶
	外形尺寸 WxHxD	200.3 x 146.3 x 34mm
	开孔尺寸	192 x 138 mm
	重量	约 0.6 kg
操作环境	防护等级	NEMA4 / IP65
	储存环境温度	-20°~60°C (-4° ~ 140°F)
	操作环境温度	0° ~ 50°C (32° ~ 122°F)
	相对环境湿度	10% ~ 90% @ 40°C (非冷凝)
认证	CE	EN 55022:2010 Class B EN 55024:2010 EN 61000-3-2:2006+A2:2009 EN 61000-3-3: 2008 AS/NZS CISPR 22:2009+A1:2010
使用软件		EasyBuilder Pro V3.00.04 或更新版本



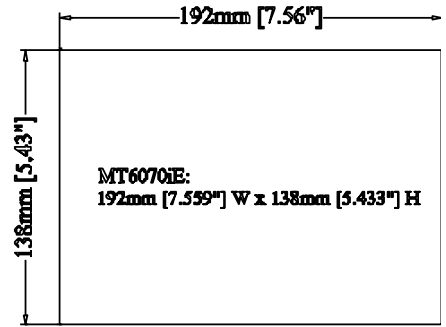
Top View



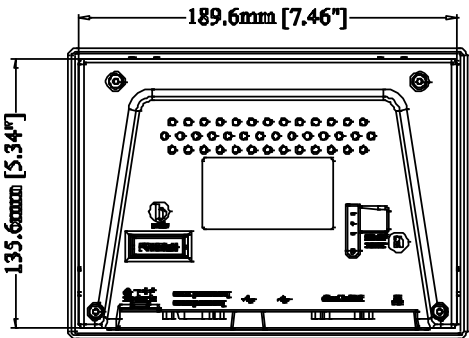
Front View



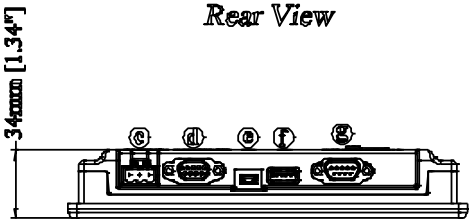
Side View



Cutout Dimensions



Rear View



Bottom View

a	指拨开关与重置按钮
b	保险丝
c	电源接口
d	Com1 RS485 2W/4W, Com3 RS485 2W
e	USB Client
f	USB Host
g	COM1 RS232

订货信息

MT6070iE:
 7" 800x480 TFT LCD HMI 内建 128MB 快闪存储器/128MB DDR2 RAM

COM PORT1

PIN#	Symbol	COM1[RS232]
1	未使用	
2	RxD	Received Data
3	TxD	Transmitted Data
4	未使用	
5	GND	Signal Ground
6	未使用	
7	RTS	Ready to send output
8	CTS	Clear to send input
9	未使用	

COM PORT2

PIN#	Symbol	COM1 [RS485]2w	COM1 [RS485]4w	COM3 [RS485]
1	Rx-	Data-	Rx-	
2	Rx+	Data+	Rx+	
3	Tx-		Tx-	
4	Tx+		Tx+	
5	GND	Ground		
6	未使用			
7	Data-			Data-
8	Data+			Data+
9	GND			Ground