

## 4.3" TFT 触控屏幕人机界面

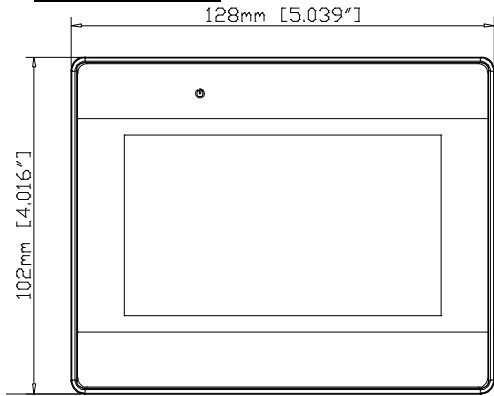


## ◆ 特点

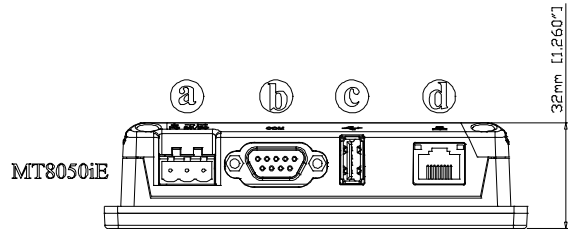
- 搭载 Cortex A8 600MHz 微处理器
- 内建万年历(RTC)功能
- 薄型轻量化设计机身
- 主板涂布处理能防止环境腐蚀
- 防水渗透的固定栓孔设计，避免水滴渗入主板
- USB Host 接口，可直接更新工程及存取数据记录
- 支持 MPI 187.5K 直连通信

显示	显示类型	4.3" TFT
	分辨率	480 x 272
	亮度	500 cd/m <sup>2</sup>
	对比度	500:1
	背光类型	LED
	背光寿命	>30,000 小时
	色彩	16M
触控面板	类型	四线电阻式
	触控精确度	动作区 长度(X) ± 2%, 宽度(Y) ± 2%
存储器	闪存	128 MB
	DRAM	128 MB
处理器		32 bits RISC Cortex-A8 600MHz
I/O 端口	USB Host 接口	USB 2.0 x 1
	以太网	1 RJ45 port (10/100 Base-T)
	串行口	Com1: RS-232/RS-485 2w/4w, Com3:RS-485 2w
万年历		内建
电源	输入电源	24 ± 20%V DC
	消耗电流	300mA@24VDC
	耐电压	500VAC (1 分钟)
	绝缘阻抗	超过 50MΩ at 500VDC
	耐震动	10 to 25Hz(X,Y,Z 轴向 2G 30 分钟)
规格	外壳材质	工业塑胶
	外形尺寸 WxHxD	128 x 102 x 32 mm
	开孔尺寸	119 x 93 mm
	重量	约 0.25 kg
操作环境	防护等级	NEMA4 / IP65
	储存环境温度	-20° ~ 60° C (-4° ~ 140° F)
	操作环境温度	0° ~ 50° C (32° ~ 122° F)
	相对环境湿度	10% ~ 90% @ 40° C (非冷凝)
认证	CE	CE marked
软件		EasyBuilder Pro V4.00.01 或更新版本

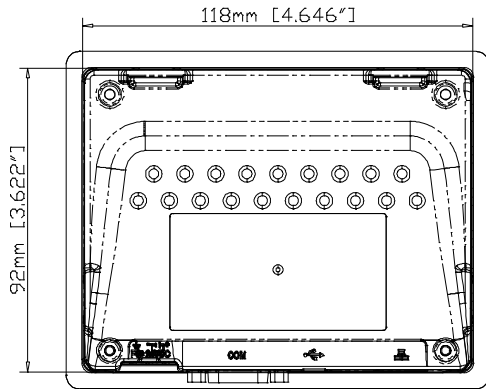
### ◆ 外形尺寸图



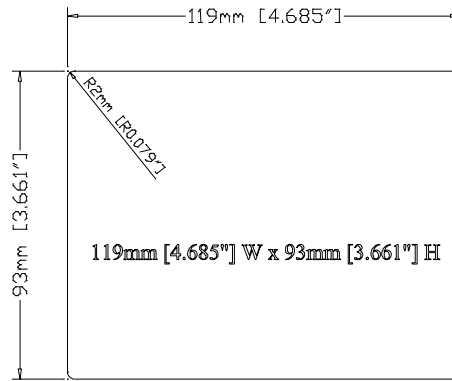
Front View



Bottom View

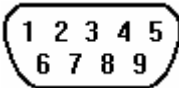


Rear View



Cutout Dimensions

### 管脚排列图



串行口 9 针 D 型公座管脚排列图 D-sub  
Com1[RS-232], Com1[RS-485 2w/4w],  
Com3[RS-485]

Pin#	Com1 [RS485]	Com1 [RS232]	Com3[RS485]
	4 wire	2 wire	
1	Rx-	Data-	
2	Rx+	Data+	
3	Tx-		
4	Tx+		
5	Signal Ground (GND)		
6		Transmit(TxD)	
7			Data-
8			Data+
9		Receive(RxD)	

a	电源接口
b.	Com1: RS-232/RS-485 2w/4w, Com3:RS-485 2w
c.	USB Host 接口
d.	以太网

### 订货信息

■ **MT8050iE:**  
4.3" TFT LCD HMI, 内建 128MB 闪存以  
及 128MB DDR2 RAM