

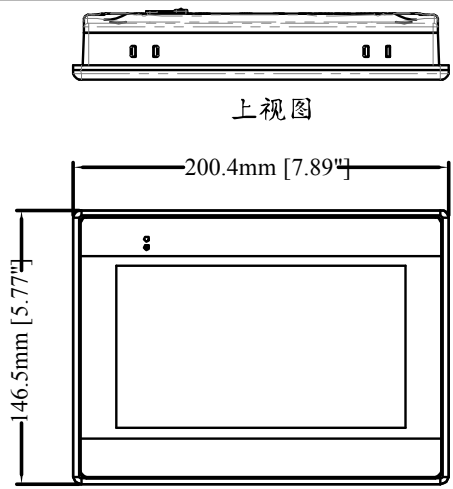
## 7" TFT 触控屏人机界面



### 特点

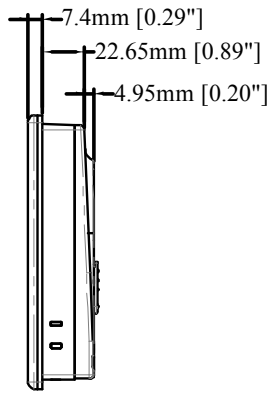
- 7" 800x480 TFT LCD, LED 背光
- 无风扇冷却系统
- 主板涂布保护处理在严苛的环境中, 能防止腐蚀
- COM2 及 COM3 [RS485] 支持 MPI 187.5K, 同时时间请择一使用
- NEMA4/IP65 前面板防护等级
- 内置电源隔离

显示	显示器	7" TFT LCD
	分辨率 (WxH dots)	800 x 480
	亮度 (cd/m <sup>2</sup> )	350
	对比度	500:1
	背光类型	LED
	背光寿命	>30,000 小时
	显示色彩	16M
触控面板	类型	四线电阻式
	触控精度	动作区 长度(X)±2%, 宽度(Y)±2%
存储器	闪存 (Flash)	128 MB
	内存 (RAM)	128 MB
处理器		32 bits RISC Cortex A8 600MHz
I/O 端口	USB Host	USB 2.0 x 1
	以太网	1 RJ45 port (10/100 Base-T)
	串行接口	COM1: RS-232, COM2: RS-485 2w/4w, COM3: RS-485 2w
万年历		内置
电源	输入电源	24±20%VDC
	电源隔离	内置
	功耗	350mA@24VDC
	耐电压	500VAC (分钟)
	绝缘阻抗	Exceed 50MΩ @ 500VDC
规格	耐震动	10 to 25Hz(X,Y,Z 轴向 2G 30 分钟)
	外壳材质	工程塑料
	外形尺寸 WxHxD	200.4 x 146.5 x 35mm
	开孔尺寸 (mm)	192 x 138mm
	重量 (kg)	约 0.6 kg
操作环境	防护等级	NEMA4 / IP65
	储存环境温度	-10°~60°C (14° ~ 140°F)
	操作环境温度	0° ~ 50°C (32° ~ 122°F)
	相对环境湿度	10% ~ 90% RH (非冷凝)
认证软件	PCB 涂层	有
	CE	符合 CE 认证标准
		EasyBuilder Pro V4.10.04 或更新版本

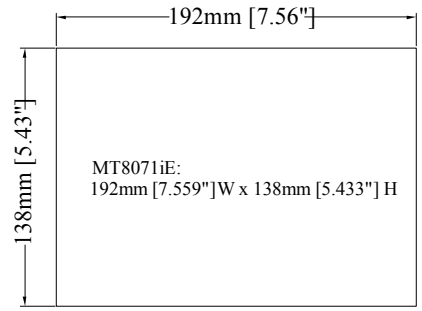


上视图

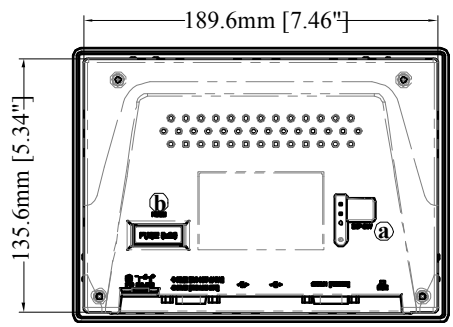
正视图



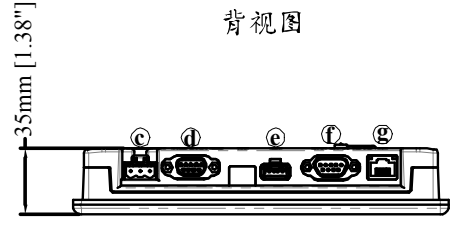
侧视图



开孔尺寸图



背视图



底视图

<b>a.</b>	指拨开关
<b>b.</b>	保险丝
<b>c.</b>	电源接口
<b>d.</b>	COM2 RS485 2W/4W, COM3 RS485 2W
<b>e.</b>	USB Host
<b>f.</b>	COM1 RS232
<b>g.</b>	以太网网络

### 订购信息

**MT8071iE1:**  
7" 800x480 TFT LCD HMI, 内置 128MB Flash / 128MB DDR2 RAM on board.

#### 脚位定义 COM1 [RS232] 9 Pin, Male, D-sub

PIN#	Symbol	COM1 [RS232]
1	Not used	
2	RxD	Received Data
3	TxD	Transmitted Data
4	Not used	
5	GND	Ground
6	Not used	
7	RTS	Ready to send output
8	CTS	Clear to send input
9	Not used	

#### COM2 / COM3 [RS485] 9 Pin, Female, D-sub

PIN#	Symbol	Com2 [RS485]2w	Com2 [RS485]4w	Com3 [RS485]
1	Rx-	Data-	Rx-	
2	Rx+	Data+	Rx+	
3	Tx-		Tx-	
4	Tx+		Tx+	
5	GND	Ground		
6	Data-			Data-
7	Not used			
8	Not used			
9	Data+			Data+